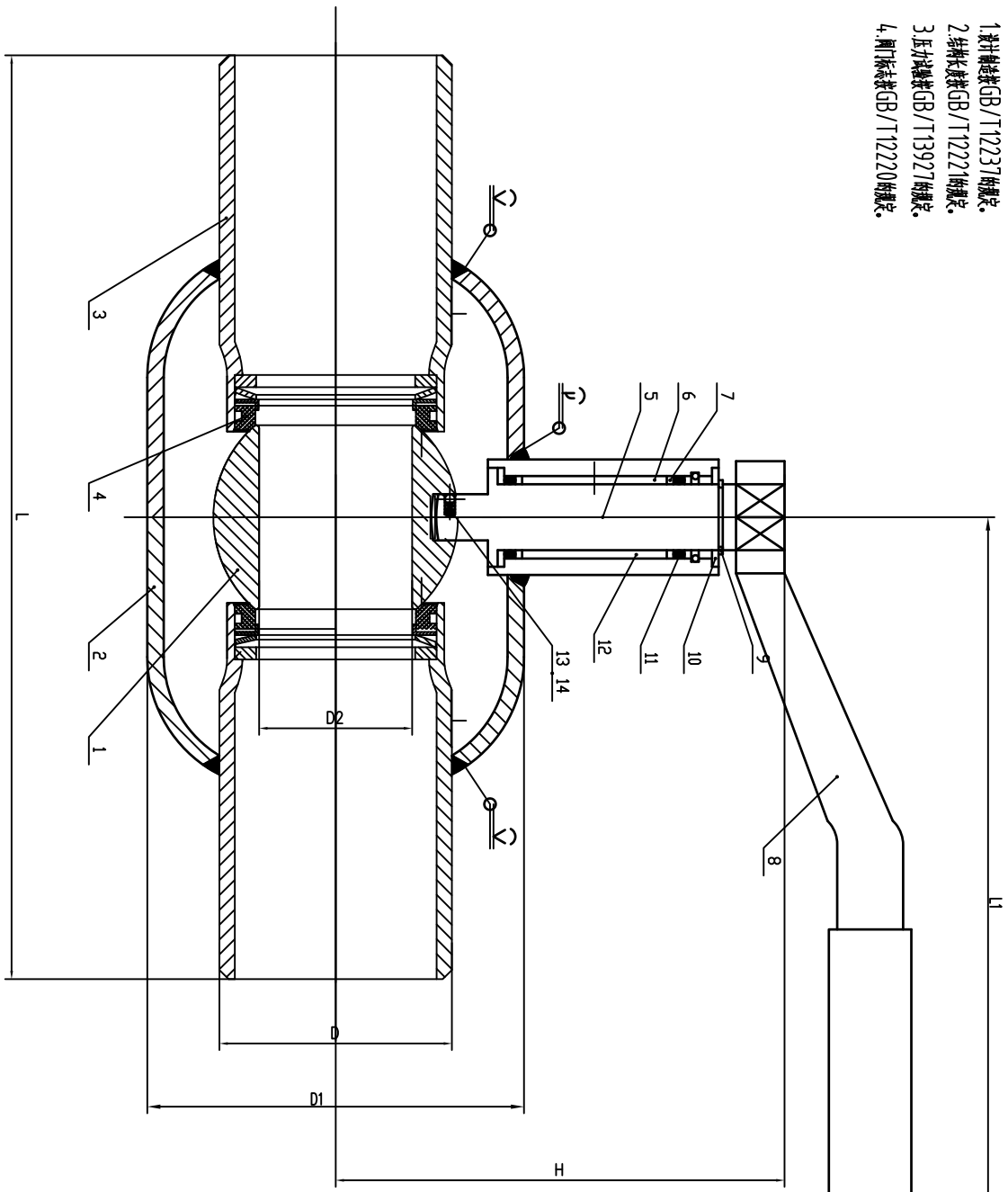


技术要求

1. 执行标准GB/T12237的规定。
2. 结构按GB/T12221的规定。
3. 压力等级按GB/T13927的规定。
4. 阀门标志按GB/T12220的规定。



缩径焊接球阀

DN	L	D		D1	D2	H	L1
		A#	B#				
15	230	21.3	22	33.7	10	68	140
20	230	26.9	25	42.4	15	72	140
25	230	33.7	32	48.3	20	76	150
32	260	42.4	38	60.3	25	83	180
40	260	48.3	45	76.1	32	95	220
50	300	60.3	57	88.9	40	110	250
65	300	76.1	73	102	50	117	250
80	300	88.9	89	133	65	134	270
100	325	114.3	108	152	80	146	270
125	325	139.7	133	180	100	168	400
150	350	168.3	159	219.1	125	210	570

14	GB/T308	球	1	A216 304					
13		阀体材料	1	A216 304					
12		球	1	SPCB+PTFE					
11		O型圈	1	氟橡胶					
10		轴套	1	304SS					
9		轴套衬套	1						
8		手柄	1	A53					
7		支撑环	1	304SS					
6		密封垫	1	20#					
5		阀杆	1	2Cr13					
4		阀座	2	RPTEE+20%					
3		密封垫	2	ST 37.0					
2		阀体	1	ST 37.0					
1		球体	1	304					

缩径全焊接球阀

材料	数量	规格	重量	比例
球体				
阀体				
轴套				
轴套衬套				
手柄				
支撑环				
密封垫				
阀杆				
阀座				
O型圈				
球				
轴套				
轴套衬套				
手柄				
支撑环				
密封垫				
阀杆				
阀座				
密封垫				
球体				

总装图

Q61F-16C

修改日期	
修改人	
审核人	
设计人	
日期	